

ОВБ 1066А

Листов графика

Строчный №

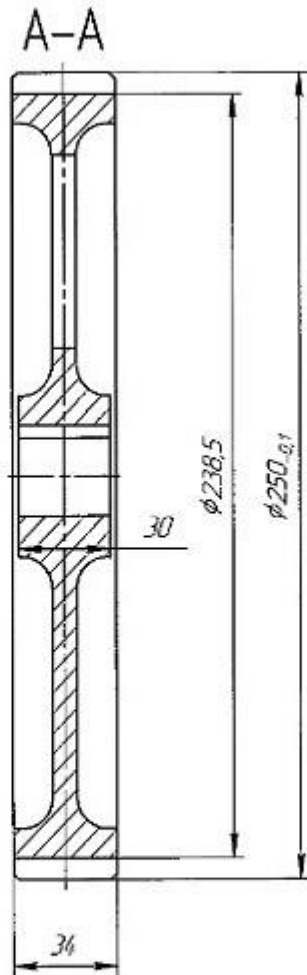
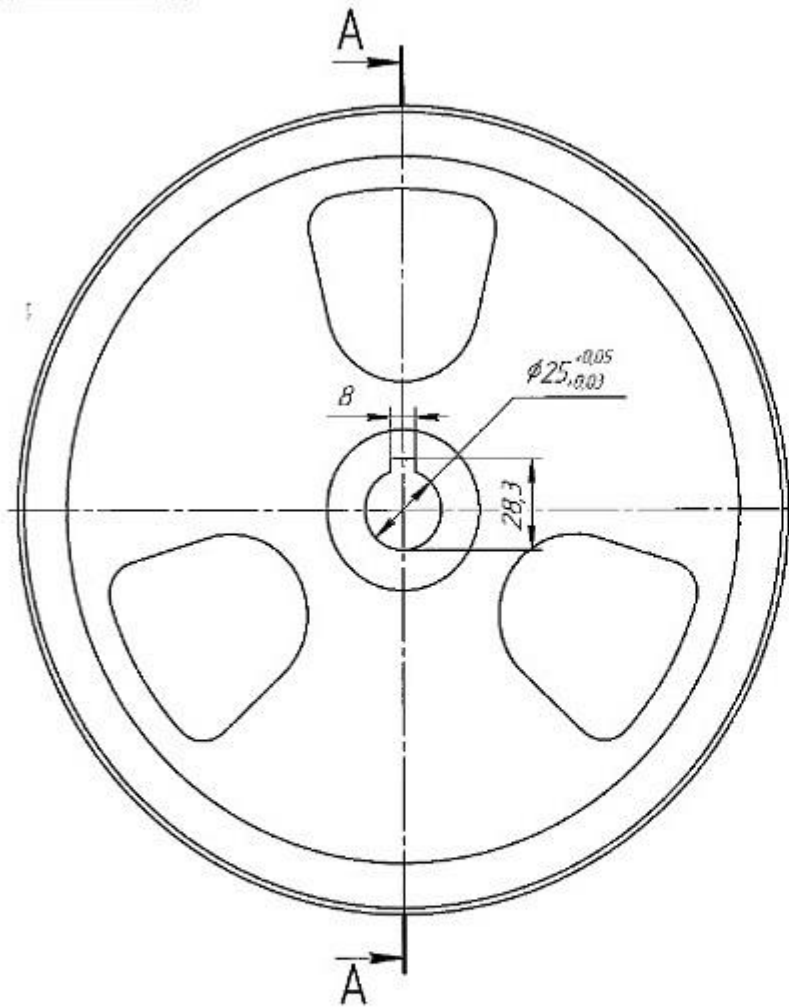
Листы и детали

Масштаб № детали

Объем шара №

Листы и детали

Масштаб № листа



Модуль	<i>m</i>	3
Число зубьев	<i>Z</i>	82
Исходный контур	-	ГОСТ 13755-81
Коэффициент смещения	<i>X</i>	0
Степень точности по ГОСТ 1643-81	-	11-H
Диаметр делительной окружности	<i>Dd</i>	246
Высота зуба по дуге делительной окр	<i>Sd</i>	4.7

				ОВБ 1066А			
Изм./Лист	№ докум.	Дата	Взам.	Колесо	Лист	Масса	Масштаб
Разработ.	Взам.	10.28				5,03	1:1,5
Проб.	Рубль	06.10.83			Лист		Листов 1
Технотр.							
Никитин				СЧ20 ГОСТ 1412-85			
Сид	Никитин	04.06.85					
				Копирован	Формат А3		